

Tycan[®] nostoketjut ja komponentit



Fastener.fi

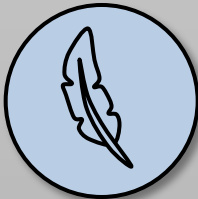
1

Uuden aikakauden ketju

Tycan® ketjulla on ominaisuudet, jotka auttavat sinua saamaan työsi tehtyä samalla, kun se tarjoaa turvallisen työympäristön ja lisääntyneen tehokkuuden sinulle ja asiakkaillesi.

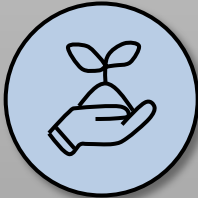
Kevyt

Jopa kahdeksan kertaa kevyempi kuin teräsketju.



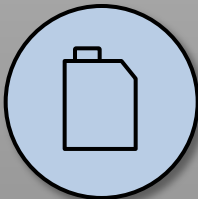
Ympäristöystävällinen

Ympäristöystävällisempi tuotantoprosessi kuin teräsketjuissa.



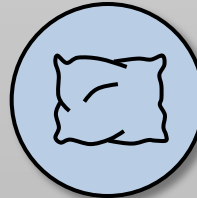
Kestävä

Erittäin kestävä kemikaaleja, rasvaa, likaa, suolaa ja alhaisia lämpötiloja vastaan



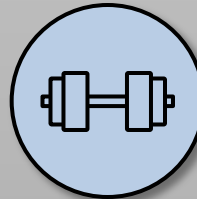
Pehmeä

Pienempi riski lastin vahingoittumiseen ja työntekijöiden loukkaantumiseen.



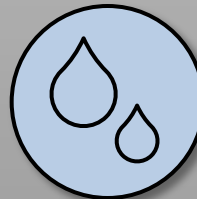
Vahva

Valmistettu Dyneema® kuidusta, maailman vahvimmasta keinokuidusta.



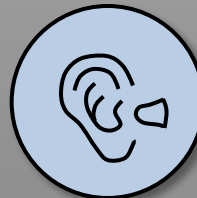
Vedenpitävä

Ei ime vettä, kelluu vedessä



Hiljainen

Alhaisempi kuulovaurion riski, pienempi melusaaste.



Fastener.fi

NOSTOKETJU – Lifting chain

Tycan® Nostoketju / Tycan® Lifting chain

4xWLL

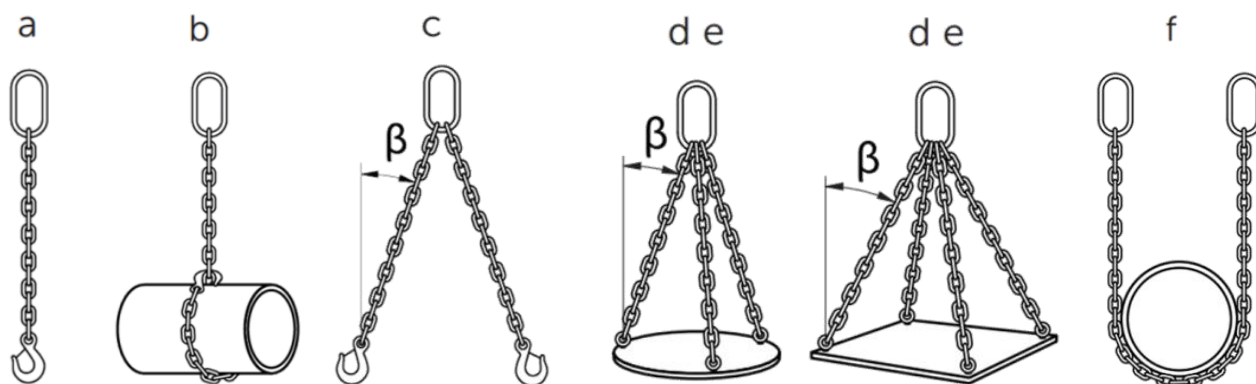
100% Dyneema®

Certification: CE 2.1 2.2.MTCb DNV TA DNV TQ

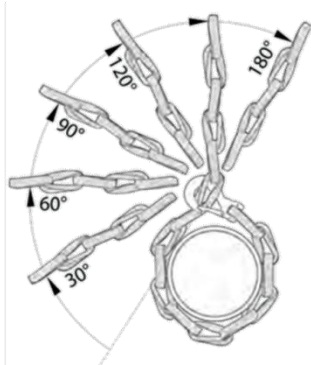
*DNV TA: Vain koot alle 40mm / Only sizes below 40mm



	WLL t	Fibre Chain	Widht mm	Thickness link mm	Lenght inside mm	Weight kg/mtr
FFCHLIFT1115	2,6	11x15	15	11	100	0,3
FFCHLIFT1120	4,0	11x20	20	11	100	0,5
FFCHLIFT1330	6,8	13x30	30	13	125	0,9
FFCHLIFT1525	5,0	15x25	25	15	100	0,6
FFCHLIFT1540	10,3	15x40	40	15	175	2,0



Nostotapa Lifting type	Koko Size	a	b	c	c	de	de	f
Nostokulma / Lifting angle		-	-*	0-45°	45-60°	0-45°	45-60°	-**
Kerroin / Load factor		1,0	0,8	1,4	1,0	2,1	1,5	1,5
WLL t	11x15	2,6	2,1	3,6	2,6	5,5	3,9	3,9
	11x20	4,0	3,2	5,6	4,0	8,4	6,0	6,0
	15x25	5,0	4,0	7,0	5,0	10,5	7,5	7,5
	13x30	6,8	5,4	9,5	6,8	14,3	10,2	10,5
	15x40	10,3	8,2	14,4	10,3	21,6	15,5	15,5



Kiristävän noston kulma Angle of chokelift	Nimelliskuorma % 1-haar ketjuraksi Rated load % of 1-leg chain	Nimelliskuorma % 1-haar ketjuraksi Rated load % of 1-leg chain
120-180°	80%	4,00t
90-119°	65%	3,25t
60-89°	55%	2,75t
30-59°	40%	2,00t

KOMPONENTIT – Components

Tycan® Liitoslenkki Gr.10 / Tycan® Connection link Gr.10

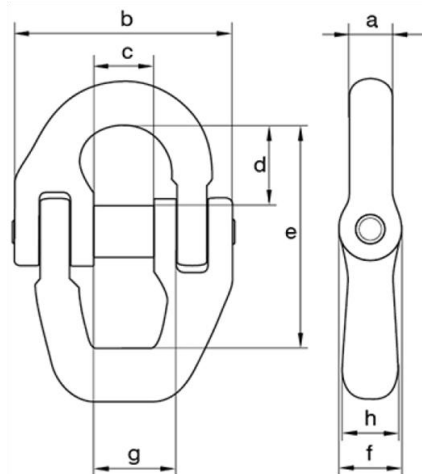
4xWLL

Maalattu sininen / Painted blue

Certification: 2.1 2.2 3.1 MTCa MPIb



	WLL t	Tycan chain size	a	b	c	d	e	f	g	h	Weight / pcs
FGPUMJT15	2,6	11x15	9	53	14	20	55	16	19	13	0,22
FGPUMJT20	4,0	11x20	12	66	18	23	64	18	23	16	0,37
FGPUMJT30	6,8	13x30	16	83	21	32	85	24	28	20	0,78
FGPUMJT40	10,3	15x40	19	103	25,5	40	107,5	28	34	24	1,46



KOMPONENTIT – Components

Liitoslenkki Gr.10 / Tycan® Connection link Gr.10

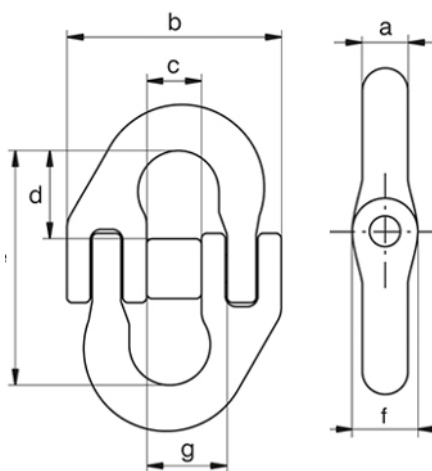
4xWLL

Maalattu sininen / Painted blue

Certification: 2.1 2.2 3.1 MTCa MPIb



	WLL t	chain size	a	b	c	d	e	f	g	Weight / pcs
GPUMJ06	1,4	6	8	42	11	20	52	11	15	0,09
GPUMJ07	1,95	7	9	53	14	20	55	16	19	0,18
GPUMJ08	2,6	8	9	53	14	20	55	16	19	0,19
GPUMJ10	4,0	10	12	66	18	23	64	18	23	0,31
GPUMJ13	6,8	13	16	83	21	32	85	24	28	0,68
GPUMJ16	10,3	16	19	105	25	40	105	28	34	1,27
GPUMJ20	16,0	20	23	122	33	49	128	38	42	2,27



KOMPONENTIT – Components

Tycan® Lyhennyskoukku Gr.10 / Tycan® Grab hook Gr.10

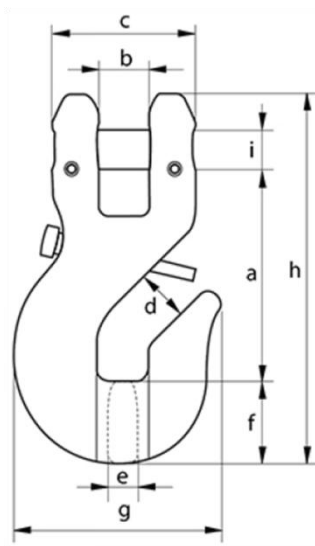
4xWLL

Maalattu sininen / Painted blue

Certification: 2.1 2.2 3.1 MTCa MPIb



	WLL t	Tycan chain size	a	b	c	d	e	f	g	h	i	Weight / pcs
FGPUCRCT15	2,6	11x15	64	17	44	15	13	23	65	109	13	0,55
FGPUCRCT20	4,0	11x20	81	22	57	20	16	29	85	138	16	1,03
FGPUCRCT25	5,0	15x25	102	24	68	25	16	40	99	178	20	2,12
FGPUCRCT30	6,8	13x30	100	32	74	30	20	40	102	177	20	1,94
FGPUCRCT40	10,3	15x40	128	42	96	40	24	44,7	127	216,5	24	3,37



KOMPONENTIT – Components

Tycan® Nostokoukku Gr.10 / Tycan® Sling hook Gr.10

4xWLL

Maalattu sininen / Painted blue

Certification: 2.1 2.2 3.1 MTCa MPIb



	WLL t	a	b	c	d	e	f	g	h	i	Weight / pcs
FGPUCSCT15	2,6	112	17	30	20	24	44	87	158	13	0,72
FGPUCSCT20	4,0	130	22	34	24	28	57	106	186	16	1,31
FGPUCSCT25	5,0	150	24	37	29	35	68	123	220	20	2,15
FGPUCSCT30	6,8	159	32	37	32	39	74	133	235	20	2,56
FGPUCSCT40	10,3	185	42	45	40	43	96	165	271	24	4,25

