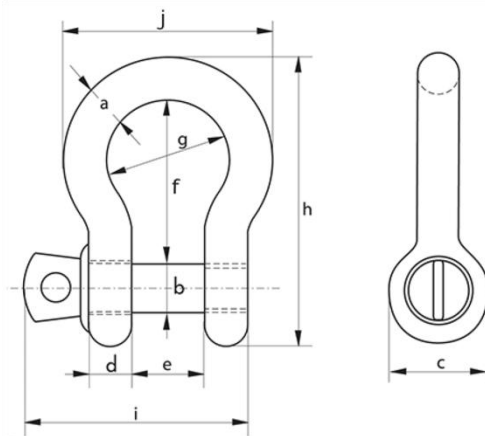


Sakkelit



Green Pin® Pussisakkeli FG-4161

- Varmuuskerroin 6xWLL
- Käyttölämpötila -40oC ... +200oC
- Standardi: EN 13889
- Kuumasinkitty

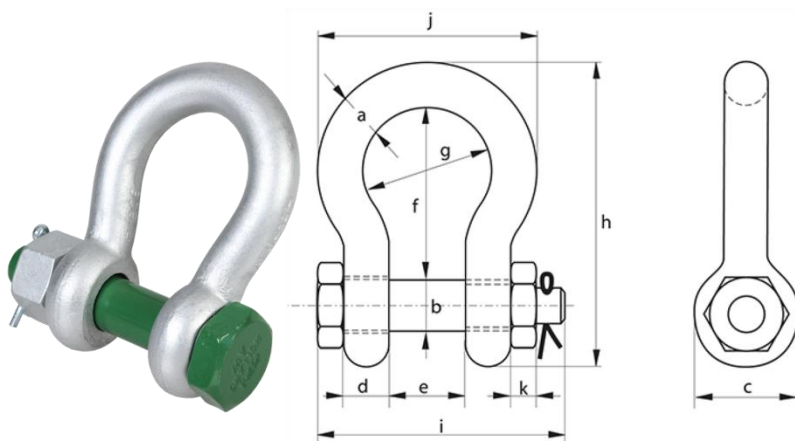


Code	WLL	A	B	C	D	E	F	G	H	I	J	Kg/kpl
FG4161-0003	0,33	5	6	12	5	9,5	22	16	36	29,5	26	0,02
FG4161-0005	0,5	7	8	16	7	12	29	20	48	38	34	0,05
FG4161-0007	0,75	9	10	20	9	13,5	32	22	56	46,5	40	0,10
FG4161-0010	1,0	10	11	23	10	17	37	26	64	54	46	0,14
FG4161-0015	1,5	11	13	25	11	19	43	29	73	59,5	51	0,19
FG4161-0020	2,0	13,5	16	34	13	22	51	32	90	73	59	0,36
FG4161-0032	3,25	16	19	40	16	27	64	43	110	89	75	0,63
FG4161-0047	4,75	19	22	46	19	31	76	51	129	103	89	1,01
FG4161-0065	6,5	22	25	52	22	36	83	58	144	119	102	1,50
FG4161-0085	8,5	25	28	59	25	43	95	68	164	137	118	2,21
FG4161-0095	9,5	28	32	67	28	47	108	75	186	153	131	3,16
FG4161-0120	12,0	32	35	73	32	51	115	83	201	170	147	4,31
FG4161-0130	13,5	35	38	79	35	57	133	92	227	186	162	5,58
FG4161-0170	17,0	38	42	88	38	60	146	99	249	203	175	7,43
FG4161-0250	25,0	45	50	104	45	74	178	126	300	243	216	12,5
FG4161-0350	35,0	50	57	112	50	83	197	138	332	272	238	17,2
FG4161-0420	42,5	57	65	132	57	95	222	160	378	310	274	26,3
FG4161-0550	55,0	65	70	145	65	105	260	180	433	344	310	37,6

Saatavilla myös tuumakierteisinä UNC 3/16", 1/4", 5/16", 3/8", 7/16", 1/2", 5/8", 3/4", 7/8", 1", 1 1/8", 1 1/4", 1 3/8", 1 1/2", 1 3/4", 2", 2 1/4", 2 1/2"

Green Pin® Pussisakkeli FG-4163

- Varmuuskerroin 6xWLL
- Käyttölämpötila
-40°C ... +200°C
- Standardi: EN 13889
- Kuumasinkitty
- Ei saa lämpökäsitellä

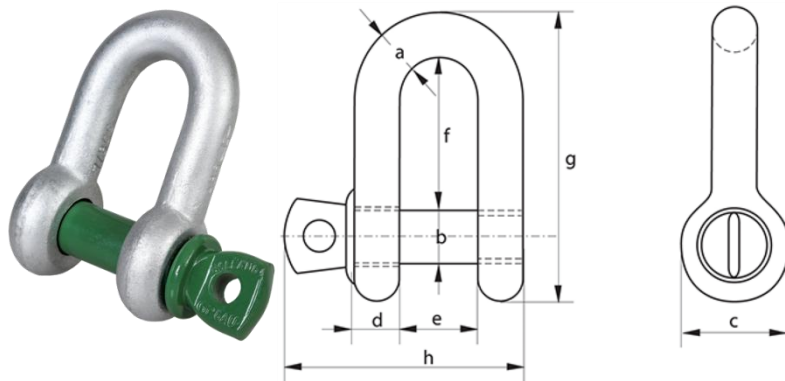


Code	WLL	A	B	C	D	E	F	G	H	I	J	Kg/kpl
FG4163-0005	0,5	7	8	16	7	12	29	20	48	42	34	0,06
FG4163-0007	0,75	9	10	20	9	13,5	32	22	56	50	40	0,11
FG4163-0010	1,0	10	11	23	10	17	37	26	64	60	46	0,16
FG4163-0015	1,5	11	13	25	11	19	43	29	73	67	51	0,22
FG4163-0020	2,0	13,5	16	34	13	22	51	32	90	80	59	0,42
FG4163-0032	3,25	16	19	40	16	27	64	43	110	98	75	0,74
FG4163-0047	4,75	19	22	46	19	31	76	51	129	115	89	1,18
FG4163-0065	6,5	22	25	52	22	36	83	58	144	130	102	1,77
FG4163-0085	8,5	25	28	59	25	43	95	68	164	150	118	2,58
FG4163-0095	9,5	28	32	67	28	47	108	75	186	166	131	3,66
FG4163-0120	12,0	32	35	73	32	51	115	83	201	184	147	4,91
FG4163-0130	13,5	35	38	79	35	57	133	92	227	197	162	6,54
FG4163-0170	17,0	38	42	88	38	60	146	99	249	202	175	8,19
FG4163-0250	25,0	45	50	104	45	74	178	126	300	243	216	14,0
FG4163-0350	35,0	50	57	112	50	83	197	138	332	269	238	18,8
FG4163-0420	42,5	57	65	132	57	95	222	160	378	301	274	28,3
FG4163-0550	55,0	65	70	145	65	105	260	180	433	329	310	39,6
FG4163-0850	85,0	75	83	167	75	127	330	190	530	381	340	62,0

Saatavilla myös tuumakierteisinä UNC 1/4", 5/16", 3/8", 7/16", 1/2", 5/8", 3/4", 7/8", 1", 1 1/8", 1 1/4", 1 3/8", 1 1/2", 1 3/4", 2", 2 1/4", 2 1/2", 3"

Green Pin® Sakkeli FG-4151

- Varmuuskerroin 6xWLL
- Käyttölämpötila
-40°C ... +200°C
- Standardi: EN 13889
- Kuumasinkitty
- Ei saa lämpökäsitellä

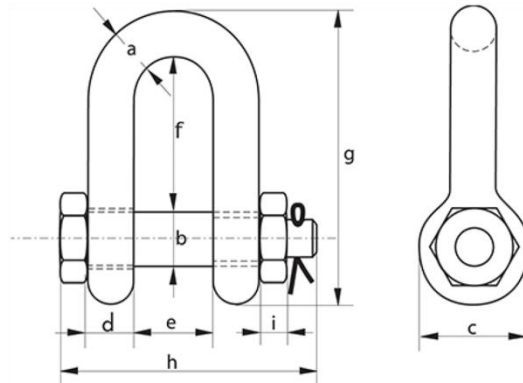


Code	WLL	A	B	C	D	E	F	G	H	Kg/kpl
FG4151-0003	0,33	5	6	12	5	9,5	19	33	29,5	0,02
FG4151-0005	0,5	7	8	16	7	12	22,5	41,5	38	0,05
FG4151-0007	0,75	9	10	20	9	13,5	27	51	46,5	0,09
FG4151-0010	1,0	10	11	23	10	17	32	59	54	0,14
FG4151-0015	1,5	11	13	25	11	19	37	67	59,5	0,19
FG4151-0020	2,0	13,5	16	34	13	22	43	82	73	0,32
FG4151-0032	3,25	16	19	40	16	27	51	97	89	0,54
FG4151-0047	4,75	19	22	46	19	31	59	112	103	0,87
FG4151-0065	6,5	22	25	52	22	36	73	134	119	1,34
FG4151-0085	8,5	25	28	59	25	43	85	154	137	2,08
FG4151-0095	9,5	28	32	67	28	47	90	168	153	2,77
FG4151-0012	12,0	32	35	73	32	51	94	180	170	3,72
FG4151-0013	13,5	35	38	79	35	57	115	209	186	5,44
FG4151-0017	17,0	38	42	88	38	60	127	230	203	6,85
FG4151-0025	25,0	45	50	104	45	74	149	271	243	11,5
FG4151-0035	35,0	50	57	112	50	83	171	306	272	16,9
FG4151-0042	42,5	57	65	132	57	95	190	346	310	24,6
FG4151-0055	55,0	65	70	145	65	105	203	376	344	32,7

Saatavilla myös tuumakierteisinä UNC 3/16", 1/4", 5/16", 3/8", 7/16", 1/2", 5/8", 3/4", 7/8", 1", 1 1/8", 1 1/4", 1 3/8", 1 1/2", 1 3/4", 2", 2 1/4", 2 1/2"

Green Pin® Sakkeli FG-4153

- Varmuuskerroin 6xWLL
- Käyttölämpötila
-40°C ... +200°C
- Standardi: EN 13889
- Kuumasinkitty
- Ei saa lämpökäsitellä

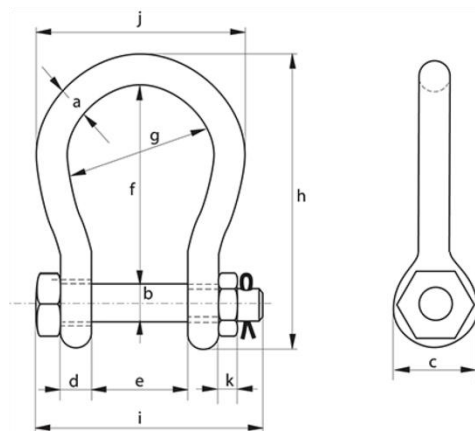


Code	WLL	A	B	C	D	E	F	G	H	I	Kg/kpl
FG4153-0020	2,0	13,5	16	34	13	22	43	82	80	13	0,39
FG4153-0032	3,25	16	19	40	16	27	51	97	98	17	0,67
FG4153-0047	4,75	19	22	46	19	31	59	112	115	19	1,08
FG4153-0065	6,5	22	25	52	22	36	73	134	130	22	1,66
FG4153-0085	8,5	25	28	59	25	43	85	154	150	25	2,46
FG4153-0095	9,5	28	32	67	28	47	90	168	166	27	3,40
FG4153-0012	12,0	32	35	73	32	51	94	180	184	30	4,51
FG4153-0013	13,5	35	38	79	35	57	115	209	197	33	6,10
FG4153-0017	17,0	38	42	88	38	60	127	230	202	19	7,63
FG4153-0025	25,0	45	50	104	45	74	149	271	243	23	12,9
FG4153-0035	35,0	50	57	112	50	83	171	306	269	26	17,4
FG4153-0042	42,5	57	65	132	57	95	190	346	301	29	25,9
FG4153-0055	55,0	65	70	145	65	105	203	376	329	32	35,3
FG4153-0085	85,0	75	83	167	75	127	229	429	381	39	53,0

Saatavilla myös tuumakierteisinä UNC 1/2", 5/8", 3/4", 7/8", 1", 1 1/8", 1 1/4", 1 3/8", 1 1/2", 1 3/4", 2", 2 1/4", 2 1/2", 3"

Green Pin BigMouth® Pussisakkeli FG-4263

- Varmuuskerroin 6xWLL
- Käyttölämpötila
-40°C ... +200°C
- Standardi: EN 13889
- Kuumasinkitty
- Ei saa lämpökäsitellä

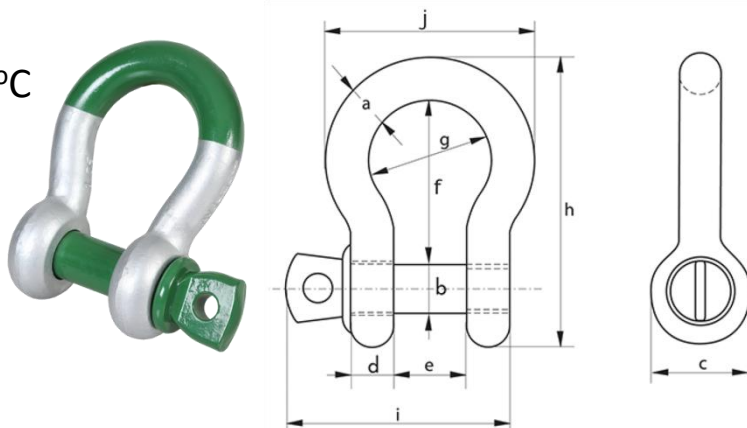


Code	WLL	A	B	C	D	E	F	G	H	I	J	Kg/kpl
FG4263-0004	4,75	22	25	52	22	63	112	88	173	157	132	2,08
FG4263-0006	6,5	25	28	59	25	75	135	105	204	183	155	3,14
FG4263-0008	8,5	28	32	66	28	82	148	115	225	205	171	4,36
FG4263-0009	9,5	32	35	72	32	90	162	126	248	224	190	5,95
FG4263-0012	12,0	35	38	79	35	100	180	140	274	245	210	7,87
FG4263-0016	16,0	38	42	88	38	106	216	159	319	248	235	10,2
FG4263-0025	25,0	45	50	103	45	127	248	175	370	296	265	16,7
FG4263-0030	30,0	50	57	118	60	146	273	207	411	332	307	25,0
FG4263-0055	55,0	65	70	145	65	165	314	213	487	391	343	45,0
FG4263-0075	75,0	83	83	164	83	184	330	254	537	460	420	70,0

Saatavilla myös tuumakierteisinä UNC 7/8", 1", 1 1/8", 1 1/4", 1 3/8", 1 1/2", 1 3/4", 2", 2 1/2", 3 1/4"

Green Pin Super® Pussisakkeli FG-5261

- Varmuuskerroin 5xWLL
- Käyttölämpötila -20°C ... +200°C
- Kuumasinkitty
- Ei saa lämpökäsitellä

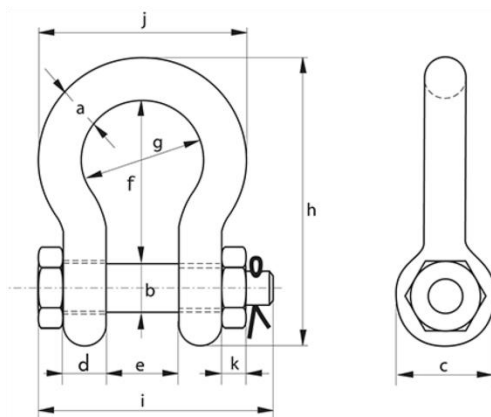


Code	WLL	A	B	C	D	E	F	G	H	I	J	Kg/kpl
FG5261-0003	3,3	13,5	16	34	13	22	51	32	89	73	58	0,36
FG5261-0005	5,0	16	19	40	16	27	64	43	110	89	75	0,63
FG5261-0007	7,0	19	22	46	19	31	76	51	129	103	89	1,01
FG5261-0009	9,5	22	25	52	22	36	83	58	144	119	102	1,50
FG5261-0012	12,5	25	28	59	25	43	95	68	164	137	118	2,21
FG5261-0015	15,0	28	32	66	28	47	108	75	185	153	131	3,16
FG5261-0018	18,0	32	35	72	32	51	115	83	201	170	147	4,31
FG5261-0021	21,0	35	38	80	35	57	133	92	227	186	162	5,58
FG5261-0030	30,0	38	42	88	38	60	146	99	249	203	175	7,43
FG5261-0040	40,0	45	50	103	45	74	178	126	300	243	216	12,5
FG5261-0055	55,0	57	57	117	57	83	197	138	341	286	252	17,2
FG5261-0085	85,0	70	70	143	70	105	260	180	437	354	320	37,6

Saatavilla myös tuumakierteisinä UNC 1/2", 5/8", 3/4", 7/8", 1", 1 1/8", 1 1/4", 1 3/8", 1 1/2", 1 3/4", 2", 2 1/2"

Green Pin Super® Pussisakkeli FG-5263

- Varmuuskerroin 5xWLL
- Käyttölämpötila
-20°C ... +200°C
- Kuumasinkitty
- Ei saa lämpökäsitellä



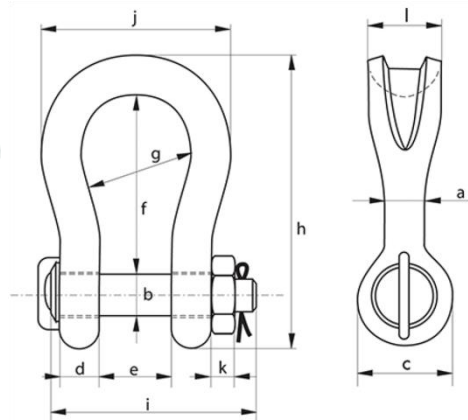
Code	WLL	A	B	C	D	E	F	G	H	I	J	Kg/kpl
FG5263-0003	3,3	13,5	16	34	13	22	51	32	90	80	59	0,4
FG5263-0005	5,0	16	19	40	16	27	64	43	110	98	75	0,73
FG5263-0007	7,0	19	22	46	19	31	76	51	129	115	89	1,19
FG5263-0009	9,5	22	25	52	22	36	83	58	144	130	102	1,73
FG5263-0012	12,5	25	28	59	25	43	95	68	164	150	118	2,56
FG5263-0015	15,0	28	32	67	28	47	108	75	186	166	131	3,6
FG5263-0018	18,0	32	35	73	32	51	115	83	201	184	147	4,95
FG5263-0021	21,0	35	38	79	35	57	133	92	227	197	162	6,62
FG5263-0030	30,0	38	42	88	38	60	146	99	249	202	175	8,11
FG5263-0040	40,0	45	50	104	45	74	178	126	300	243	216	14,8
FG5263-0055	55,0	57	57	119	57	83	197	138	342	283	252	24,2
FG5263-0085	85,0	70	70	145	70	105	260	180	438	339	320	45,1
FG5263-0120	120,0	83	83	164	83	127	329	190	537	397	356	72,0
FG5263-0150*	150,0	95	95	208	91	147	400	238	647	511	428	112
FG5263-0175*	175,0	105	108	238	102	169	410	275	688	561	485	160

* 150kg ja 175kg sakkelleissa on pyöreäkantainen pultti.

Saatavilla myös tuumakierteisinä UNC 1/2", 5/8, 3/4", 7/8, 1, 1 1/8, 1 1/4", 1 3/8, 1 1/2", 1 3/4", 2", 2 1/2", 3", 3 3/4", 4"

Green Pin® Liinasakkeli FG-6033

- Varmuuskerroin 5xWLL
- Käyttölämpötila
-20°C ... +200°C
- Kuumasinkitty
- Leveärunkoinen pussisakkeli
- Soveltuu hyvin teräsköysi- ja tekstiilirakseille.
- Ei saa lämpökäsitellä



Code	WLL	A	B	C	D	E	F	G	H	I	J	Kg/kpl
FG6033-0007	7,0	22	22	46	19	32	96	64	153	115	110	1,97
FG6033-0012	12,5	28	28	61	25	44	121	82	197	151	146	4,27
FG6033-0018	18,0	35	35	69	30	54	148	102	239	175	180	6,85
FG6033-0030	30,0	40	42	90	35	69	165	126	279	211	200	12,5
FG6033-0040	40,0	55	51	109	45	84	199	140	331	252	235	20,3
FG6033-0055	55,0	60	57	115	55	90	240	160	389	299	270	30,4
FG6033-0075	75,0	68	70	126	54	110	290	185	473	317	331	45
FG6033-0125	125,0	85	80	156	85	137	366	220	583	413	390	92
FG6033-0150	150,0	94	95	181	89	147	391	253	648	445	449	140
FG6033-0200	200,0	110	105	201	100	158	481	280	759	480	500	205
FG6033-0250	250,0	126	120	229	110	179	542	300	860	535	552	264
FG6033-0300	300,0	136	134	246	134	195	601	350	946	590	620	360
FG6033-0400	400,0	160	160	295	145	231	576,5	370	995	687	675	580
FG6033-0500	500,0	170	180	330	160	263	681,5	450	1160,5	762	799	780
FG6033-0600	600,0	190	200	348	170	289	741	490	1234	809	865	980
FG6033-0700	700,0	200	215	392	190	315	751	540	1284	879	901	1360
FG6033-0800	800,0	218	230	420	200	342	851	554	1426	942	947	1680
FG6033-0900	900,0	242	255	466	220	368	851	580	1488	1023	1023	1650
FG6033-1000	1000,0	260	270	490	240	399	851	614	1532	1103	1107	2970
FG6033-1250	1250,0	285	300	510	260	452	931	650	1666	1227	1182	3700
FG6033-1550	1550,0	285	320	550	280	483	950	680	1710	1300	1253	4000

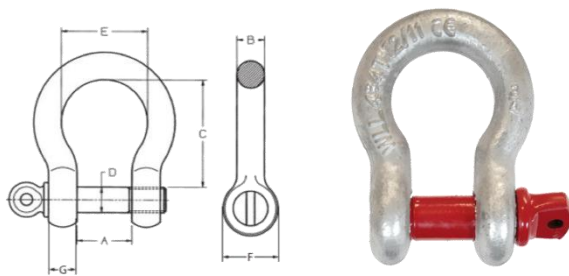
Yli 55t sakkelleiden pintakäsittely: Maalattu

Saatavilla myös tuumakierteisinä UNC 7/8, 1 1/8, 1 3/8, 1 9/16", 2 5/32", 2 3/8", 2 11/16", 3 11/32", 3 11/16", 4 11/32", 4 31/32", 5 11/32", 6 5/16", 6 11/16", 7 15/32", 7 7/8", 8 19/32", 9 17/32", 10 1/4", 11 7/32"

Sakkelit

Pussisakkeleli

- Varmuuskerroin 6:1
- Kuumasinkitty
- Käyttölämpötila -20°C ... +200°C
- Ei saa lämpökäsitellä

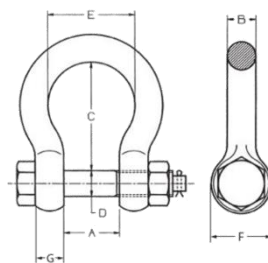


Code	WLL	Koko	A	B	C	D	E	F	G	Kg/kpl
PUS0030	0,33	3/16"	9,7	4,8	22,4	6,4	15,2	15	6	0,02
PUS0050	0,5	1/4"	11,9	6,4	28,7	7,9	19,8	16	6	0,05
PUS0075	0,75	5/16"	13,5	7,9	31,0	9,7	21,3	19	8	0,09
PUS0100	1,0	3/8"	16,8	9,7	36,6	11,2	26,2	23	10	0,14
PUS0150	1,5	7/16"	19,1	11,2	42,9	12,7	29,5	27	11	0,18
PUS0200	2,00	1/2"	20,6	12,7	47,8	16,0	33,3	30	13	0,33
PUS0325	3,25	5/8"	26,9	16,0	60,5	19,1	42,9	39	16	0,62
PUS0475	4,75	3/4"	31,8	19,1	71,4	22,4	50,8	47	19	1,07
PUS0650	6,5	7/8"	36,6	22,4	84,1	25,4	57,9	54	22	1,64
PUS0850	8,5	1"	42,9	25,4	95,3	28,7	68,3	60	25	2,28
PUS0950	9,5	1 1/8"	46,0	29,5	107,9	31,8	73,9	68	29	3,36
PUS1200	12,0	1 1/4"	51,6	32,8	119,1	35,1	82,6	76	32	4,31
PUS1350	13,5	1 3/8"	57,2	36,1	133,3	38,1	92,2	84	35	6,14
PUS1700	17,0	1 1/2"	60,5	39,1	146,0	41,4	98,6	92	38	7,80
PUS2500	25,0	1 3/4"	73,2	46,7	177,8	50,8	127,0	107	45	12,61
PUS3500	35,0	2"	82,6	52,8	196,8	57,2	146,0	122	51	20,43
PUS4250	42,5	2 1/4"	95,0	57,0	222,0	65,0	160,0	134	57	29,01
PUS5500	55,0	2 1/2"	104,9	68,8	266,7	69,9	186,1	145	64	38,94
PUS8500	85,0	3"	127,0	75,0	330,0	80,0	190,0	165	76,2	62,24

Sakkelit

Pussisakkelit, sokkalukituksella

- Varmuuskerroin 6:1
- Kuumasinkitty
- Käyttölämpötila -20°C ... +200°C
- Ei saa lämpökäsitellä

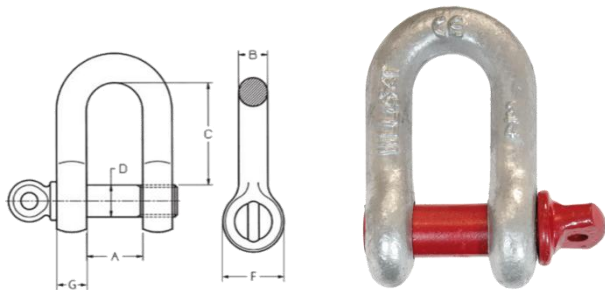


Code	WLL	Koko	A	B	C	D	E	F	G	Kg/kpl
PUS0005S	0,5	1/4"	11,9	6,4	28,7	7,9	19,8	16	6	0,05
PUS0007S	0,75	5/16"	13,5	7,9	31	9,7	21,3	19	8	0,10
PUS0010S	1,0	3/8"	16,8	9,7	36,6	11,2	26,2	23	10	0,15
PUS0015S	1,5	7/16"	19,1	11,2	42,9	12,7	29,5	27	11	0,22
PUS0020S	2,0	1/2"	20,6	12,7	47,8	16	33,3	30	13	0,36
PUS0032S	3,25	5/8"	26,9	16	60,5	19,1	42,9	39	16	0,76
PUS0047S	4,75	3/4"	31,8	19,1	71,4	22,4	50,8	47	19	1,24
PUS0065S	6,5	7/8"	36,6	22,4	84,1	25,4	57,9	54	22	1,80
PUS0085S	8,5	1"	42,9	25,4	95,3	28,7	68,3	60	25	2,57
PUS0095S	9,5	1 1/8"	46	28,7	107,9	31,8	73,9	68	29	3,75
PUS0120S	12,0	1 1/4"	51,6	31,8	119,1	35,1	82,6	76	32	5,31
PUS0135S	13,5	1 3/8"	57,2	35,1	133,3	38,1	92,2	84	35	7,14
PUS0170S	17,0	1 1/2"	60,5	38,1	146	41,4	98,6	92	38	9,44
PUS0250S	25,0	1 3/4"	73,2	44,5	177,8	50,8	127	107	45	15,40
PUS0350S	35,0	2"	82,5	50,8	196,8	57,2	146	122	51	23,72
PUS0425S	42,5	2 1/4"	95	57	222	65	160	134	57	29,01
PUS0550S	55,0	2 1/2"	104,9	66,6	266,7	69,9	186,1	145	64	44,60
PUS0850S	85,0	3"	127	76,2	330,2	82,6	200,1	165	76,2	69,92
PUS1200S	120,0	3 1/2"	133,3	91,9	371,6	95,3	228,6	203	92,2	120,31

Sakkelit

Suora sakkeli

- Varmuuskerroin 6:1
- Kuumasinkitty
- Käyttölämpötila -20°C ... +200°C
- Ei saa lämpökäsitellä

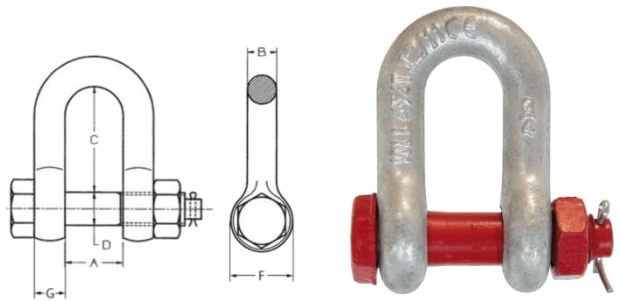


Code	WLL	Koko	A	B	C	D	F	G	Kg/kpl
SAK0030	0,33	3/16"	9,5	5	19	6	15	6	0,02
SAK0050	0,5	1/4"	11,9	6,4	22,4	7,9	16	6	0,05
SAK0075	0,75	5/16"	13,5	7,9	26,2	9,7	19	8	0,07
SAK0100	1,0	3/8"	16,8	9,7	31,8	11,2	23	10	0,13
SAK0150	1,5	7/16"	19,1	11,2	36,6	12,7	27	11	0,20
SAK0200	2,0	1/2"	20,6	12,7	41,4	16	30	13	0,26
SAK0325	3,25	5/8"	26,9	16	50,8	19,1	39	16	0,56
SAK0475	4,75	3/4"	31,8	19,1	60,5	22,4	47	19	1,20
SAK0650	6,5	7/8"	36,6	25,4	71,3	25,4	54	22	0,44
SAK0850	8,5	1"	42,9	25,4	81	28,7	60	25	2,15
SAK0950	9,5	1 1/8"	46	28,7	90,9	31,8	68	29	3,06
SAK1200	12,0	1 1/4"	51,6	31,8	100	35,1	76	32	4,11
SAK1350	13,5	1 3/8"	57,2	35,1	111,2	38,1	84	35	5,28
SAK1700	17,0	1 1/2"	60,5	38,1	122,1	41,4	92	38	7,24
SAK2500	25,0	1 3/4"	73,2	44,5	146	50,8	107	45	12,15
SAK3500	35,0	2"	82,6	50,8	171,4	57,2	122	51	19,20
SAK4250	42,5	2 1/4"	95	57	190	65	134	57	26,06
SAK5500	55,0	2 1/2"	104,9	66,5	203,2	69,9	145	64	32,57
SAK8500	85,0	3"	127	75	230	80	165	76,2	56,68

Sakkelit

Suora sakkeli, sokkalukituksella

- Varmuuskerroin 6:1
- Kuumasinkitty
- Käyttölämpötila -20°C ... +200°C
- Not to be heat-treated



Code	WLL	Koko	A	B	C	D	F	G	Kg/kpl
SAK0005S	0,5	1/4"	11,9	6,4	19,1	7,9	16	6	0,06
SAK0007S	0,75	5/16"	13,5	7,9	25,4	9,7	19	8	0,11
SAK0010S	1,0	3/8"	16,8	9,7	31	11,2	23	10	0,15
SAK0015S	1,5	7/16"	19,1	11,2	36,1	12,7	27	11	0,22
SAK0020S	2,0	1/2"	20,6	12,7	41,4	16	30	13	0,34
SAK0032S	3,25	5/8"	26,9	16	50,8	19,1	39	16	0,66
SAK0047S	4,75	3/4"	31,8	19,1	60,5	22,4	47	19	1,14
SAK0065S	6,5	7/8"	36,6	22,4	71,4	25,4	54	22	1,75
SAK0085S	8,5	1"	42,9	25,4	81	28,7	60	25	2,51
SAK0095S	9,5	1 1/8"	46	28,7	90,9	31,8	68	29	3,45
SAK0120S	12,0	1 1/4"	51,6	31,8	100	35,1	76	32	4,90
SAK0135S	13,5	1 3/8"	57,2	35,1	111,2	38,1	84	35	6,25
SAK0170S	17,0	1 1/2"	60,5	38,1	122,1	41,4	92	38	8,40
SAK0250S	25,0	1 3/4"	73,2	44,5	146	50,8	107	45	14,25
SAK0350S	35,0	2"	83	50	171	57	122	51	18,85
SAK0425S	42,5	2 1/4"	95	57	190	65	134	57	26,06
SAK0550S	55,0	2 1/2"	104,9	66,5	203,2	69,9	145	64	38,59
SAK0850S	85,0	3"	127	76,2	215,9	82,6	165	76,2	56,41
SAK1200S	120,0	3 1/2"	146	90	267	95	203	92,2	88,00