

# Erikois- sankasilmukat



# ERIKOISNOSTOSILMUKAT – Special Lifting points

## Erikoiskierteet / Special threads

Toimitamme nostosankoja erikoiskierteillä vastaamaan asiakkaiden vaatimuksia.

Valmistamme metrisiä, tuumaisia tai putkikierteitä, milleissä tai tuumissa, tiheitä tai normaalikierteitä.

Toimitusaika on normaalisti 6-8 vuorokautta tilauksesta (+ rahti).

We deliver lifting points with special threads to meet customer requirements. We manufacture metric, inch or pipe threads, in millimeters or inches, dense or normal threads.

Delivery time is normally 6-8 days from order (+ freight).



## Kierretaulukko / Thread chart

Metric threads						
Size	Nominal diam. in mm	Distance between 2 threads (in mm)				
		Standard thread pitch	Fine thread pitch			
M 4	4	0,7	0,5			
M 5	5	0,8	0,5			
M 6	6	1,0	0,75			
M 7	7	1,0	0,75			
M 8	8	1,25	1,0	0,75		
M 9	9	1,25	1,0	0,75		
M 10	10	1,5	1,25	1,0	0,75	
M 11	11	1,5	1,0	0,75		
M 12	12	1,75	1,5	1,25	1,0	
M 14	14	2,0	1,5	1,25	1,0	
M 15	15		1,5	1,0		
M 16	16	2,0	1,5	1,0		
M 17	17		1,5	1,0		
M 18	18	2,5	2,0	1,5	1,0	
M 20	20	2,5	2,0	1,5	1,0	
M 22	22	2,5	2,0	1,5	1,0	
M 24	24	3,0	2,0	1,5	1,0	
M 25	25		2,0	1,5	1,0	
M 27	27	3,0	2,0	1,5	1,0	
M 28	28		2,0	1,5	1,0	
M 30	30	3,5	3,0	2,0	1,5	
M 32	32		2,0	1,5		
M 33	33	3,5	3,0	2,0	1,5	
M 35	35		2,0	1,5		
M 36	36	4,0	3,0	2,0	1,5	
M 39	39	4,0	3,0	2,0	1,5	
M 40	40		3,0	2,0	1,5	
M 42	42	4,5	4,0	3,0	2,0	1,5
M 45	45	4,5	4,0	3,0	2,0	1,5
M 48	48	5,0	4,0	3,0	2,0	1,5
M 50	50		3,0	2,0	1,5	
M 52	52	5,0	4,0	3,0	2,0	1,5
M 55	55		4,0	3,0	2,0	1,5

Metric threads						
Size	Nominal diam. in mm	Distance between 2 threads (in mm)				
		Standard thread pitch	Fine thread pitch			
M 56	56	5,5	4,0	3,0	2,0	1,5
M 58	58		4,0	3,0	2,0	1,5
M 60	60	5,5	4,0	3,0	2,0	1,5
M 62	62		4,0	3,0	2,0	1,5
M 64	64	6,0	4,0	3,0	2,0	1,5
M 65	65		4,0	3,0	2,0	1,5
M 68	68	6,0	4,0	3,0	2,0	1,5
M 70	70	6,0	4,0	3,0	2,0	1,5
M 72	72	6,0	4,0	3,0	2,0	1,5
M 75	75	6,0	4,0	3,0	2,0	1,5
M 76	76	6,0	4,0	3,0	2,0	1,5
M 80	80	6,0	4,0	3,0	2,0	1,5
M 85	85	6,0	4,0	3,0	2,0	
M 90	90	6,0	4,0	3,0	2,0	
M 95	95	6,0	4,0	3,0	2,0	
M 100	100	6,0	4,0	3,0	2,0	

Jos tarvitsemasi kierre puuttu taulukosta ota meihin yhteyttä.  
If the thread you need is missing from the table, please contact us.



# ERIKOISNOSTOSILMUKAT – Special Lifting points

## Erikoiskierteet / Special threads

### Kierretaulukko / Thread chart

Other threads									Round threads		Cylindrical Gas threads (G or BSPP)		
Size	Nominal Diameter		Number of threads per inch						Size	Thread pitch	Size	Nominal diameter (mm)	Number of threads per inch
	Inch	mm	UNC	UNF	UNJF	BSW	BSF	8 UN					
1/4"	0,25	6,35	20	28	28	20	26		Rd8	*	1/16" G	7,72	28
9/32"	0,28	7,14					26		Rd9	*	1/8" G	9,73	28
5/16"	0,31	7,95	18	24	24	18	22		Rd10	*	1/4" G	13,16	19
3/8"	0,38	9,56	16	24	24	16	20		Rd11	*	3/8" G	16,66	19
7/16"	0,43	11,11	14	20	20	14	18		Rd12	*	1/2" G	20,96	14
1/2"	0,50	12,70	13	20	20	12	16		Rd14	*	5/8" G	22,91	14
9/16"	0,56	14,22	12	18	18	12	16		Rd16	*	3/4" G	26,44	14
5/8"	0,63	15,88	11	18	18	11	14		Rd18	*	7/8" G	30,2	14
11/16"	0,69	17,48	11				14		Rd20	*	1" G	33,25	11
3/4"	0,75	19,05	10	16	16	10	12		Rd22	*	1 1/8" G	37,90	11
13/16"	0,81	20,65					12		Rd24	*	1 1/4" G	41,91	11
7/8"	0,88	22,23	9	14	14	9	11		Rd26	*	1 3/8" G	44,32	11
1"	1,00	25,40	8	12/14	12	8	10		Rd28	*	1 1/2" G	47,80	11
1 1/8"	1,13	28,58	7	12	12	7	9	8	Rd30	*	1 3/4" G	53,75	11
1 1/4"	1,26	31,75	7	12	12	7	9	8	Rd32	*	1" G	59,61	11
1 3/8"	1,38	34,93	6	12	12	6	8	8	Rd34	*	2 1/4" G	65,71	11
1 1/2"	1,50	38,10	6	12	12	6	8	8	Rd36	*	2 1/2" G	75,18	11
1 5/8"	1,63	41,28				5	8	8	Rd38	*	2 3/4" G	81,53	11
1 3/4"	1,75	44,45	5			5	7	8	Rd40	*	3" G	87,88	11
1 7/8"	1,88	47,63				4,5		8	Rd42	*	3 1/4" G	93,98	11
2"	2,00	50,80	4,5			4,5	7	8	Rd44	*	3 1/2" G	100,33	11
2 1/4"	2,25	57,15	4,5			4	6	8	Rd46	*			
2 1/2"	2,50	63,50	4			4	6	8	Rd48	*			
2 3/4"	2,75	69,85	4			3,5	6	8	Rd50	*			
3"	3,00	76,20	4			3,5	5	8	Rd52	*			
3 1/4"	3,25	82,55	4			3,25	5	8	Rd55	*			
3 1/2"	3,50	88,90	4			3,25	4,5	8	Rd58	*			
3 3/4"	3,75	92,25	4			3	4,5	8	Rd60	*			
4"	-	-	4			3	4,5	8	Rd62	*			

Jos tarvitsemasi kierre puuttu taulukosta ota meihin yhteyttä.  
If the thread you need is missing from the table, please contact us.



# ERIKOISNOSTOSILMUKAT – Special Lifting points

## Erikoispitkät kierteet / Long threads

Toimitamme nostosankoja myös erikoispitkällä kierteellä. Joko osa- ja täyskierteisiä, asiakkaan vaatimusten mukaisesti.

Toimitusaika on normaalisti 6-8 vuorokautta tilauksesta (+ rahti).

We also deliver lifting points with an extra long thread. Either partially or fully threaded, according to the customer's requirements.

Delivery time is normally 6-8 days from order (+ freight).

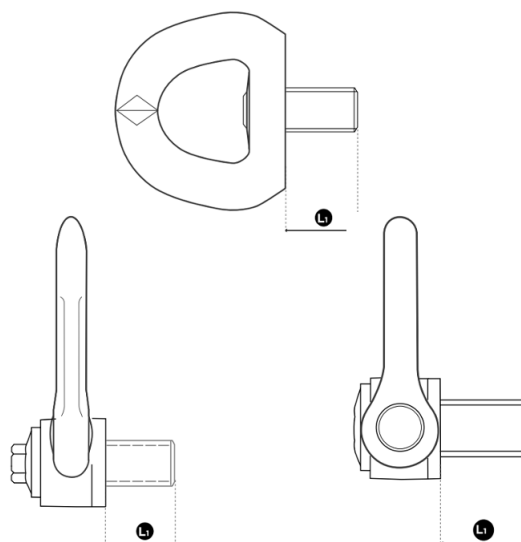


## Kierteiden pituudet / Long threads

Metric threads				
Item	Max length L1 (mm)	Thread Length	WLL (t)	Safety Factor
FSEB M16 UP	100	88	1,4	5
FSEB M16 UP	170	170	1,4	5
FSEB M20	75	75	2,5	5
FSEB M20 UP	100	100	2,0	5
FSEB M20	170	170	2,5	5
FSEB M24	100	85	4,0	5
FSEB M24	170	100	4,0	5
FSEB M30	100	85	6,3	5
FSEB M30	100	100	6,3	5
FSEB M30	170	100	6,3	5
FDSR M8 UP	100	100	0,4	5
FDSR M10 UP	50	50	0,7	5
FDSR M10 UP	100	100	0,7	5
FDSR M12 UP	50	50	1,05	5
FDSR M12 UP	150	150	1,05	5
FDSR M14 UP	250	250	1,4	5
FDSR M16 UP	80	80	2,0	5
FDSR M16 UP	250	250	2,0	5
FDSR M18 UP	250	250	2,3	5
FDSR M20 UP	80	80	2,5	5
FDSR M20 UP	250	250	2,5	5
FDSR M20 UP	300	300	2,9	5

Metric threads				
Item	Max length L1 (mm)	Thread Length	WLL (t)	Safety Factor
FDSR M22	300	300	3,0	5
FDSR M24 UP	100	100	4,4	5
FDSR M24 UP	300	300	4,4	5
FDSR M27 UP	300	300	5,7	5
FDSR M30 UP	100	100	6,0	5
FDSR M30 UP	300	300	6,0	5
FDSS M24	300	300	4,5	5
FDSS M30 UP	300	300	7,7	5
FDSS M33 UP	300	300	8,5	5
FDSS M36 UP	300	300	11,0	5
FDSS M39 UP	300	300	12,0	5
FDSS M42 UP	300	300	13,0	5
FDSS M45 UP	300	300	14,5	5
FDSS M48 UP	400	400	17,0	5
FDSS M52 UP	400	400	19,0	5
FDSS M56 UP	400	400	22,0	5
FDSS M64 UP	300	300	25,0	5
FDSS M64 UP	500	500	25,0	5

UNC threads				
Item	Max thread Length L1 (inch)	Max thread Length L1 (mm)	WLL (lbs)	Safety Factor
DSR 3/8" 16 UNC	8"	203	1,30	5
DSR 1/2" 13 UNC	8"	203	2,40	5
DSR 5/8" 11UNC	8"	203	3,90	5
DSR 3/4" 10 UNC	10"	254	5,25	5
DSS 1" 8 UNC	12"	304	10,0	5
DSS 1"1/4 7 UNC	12"	304	15,0	5
DSS 1"1/2 6 UNC	12"	304	22,0	5



# ERIKOISNOSTOSILMUKAT – Special Lifting points

## Nostosanka ylisuurelle läpimenoreiälle / Lifting point for oversized through hole

Kaksinkertainen keskitysjärjestelmä mahdollistaa nostorenkaan kiinnittämisen tasaisen reiän läpi ja takaa renkaan täydellisen vakauden nostettavan osan kanssa.

Toimitusaika on normaalisti 6-8 vuorokautta tilauksesta (+ rahti).

The double centering system allows the lifting ring to be fixed through a flat hole and guarantees the complete stability of the ring with the part being lifted.

Delivery time is normally 6-8 days from order (+ freight).



## Nostosanka liian suurelle pultille / Lifting point for oversized bolt

Adapteri tyyppisen nostorenkaan käyttö on samanlaista kuin mutterityyppisen nostorenkaan käyttö.

Adapterityyppinen nostorengas on kuitenkin suunniteltu erityisesti kierrereikään, jonka halkaisija on suuri ja jolla on pieni nostokuorma.

Toimitusaika on normaalisti 6-8 vuorokautta tilauksesta (+ rahti).

Using an adapter type lifting point is similar to using a nut type lifting nut. However, the adapter-type lifting ring is specially designed for a threaded hole with a large diameter and a small lifting load.

Delivery time is normally 6-8 days from order (+ freight).



## Kierreholkki / Thread adapter

Kierreadapteri mahdollistaa nostorenkaan käytön silloin kun kierteen kokoa on tarpeen muuttaa.

Toimitusaika on normaalisti 6-8 vuorokautta tilauksesta (+ rahti).

The thread adapter allows the use of a lifting ring when the thread size needs to be changed.

Delivery time is normally 6-8 days from order (+ freight).



# ERIKOISNOSTOSILMUKAT – Special Lifting points

## Pidennysholkki / Lifting point with spacer

Pitääkö sanka saada irti nostettavasta kappaleesta? Välikappaleella varustettu nostorengas on ihanteellinen ratkaisu, kun nostettavan osan geometria estää sanganliikkumisen oikein.

Toimitusaika on normaalisti 6-8 vuorokautta tilauksesta (+ rahti).

Does the shackle have to be detached from the part to be lifted? A lifting ring with a spacer is the ideal solution when the geometry of the part to be lifted prevents the strap from moving correctly.

Delivery time is normally 6-8 days from order (+ freight).



## Kaiverrukset / Engravings

Jokaiseen nostosankaan kaiveretaan yksilöllinen jäljitettävyydenumerointi, WLL ja kiristysmomentti. Näiden lisäksi voimme tarjota asiakkaan toiveidenmukaisia kaiverruksia. Kaiverrustoive täytyy ilmoittaa tilauksen yhteydessä.

Each lifting point is engraved with a unique traceability number, WLL and tightening torque. In addition to these, we can offer engravings according to the customer's wishes. Engraving requests must be stated when ordering.



## Erikoisvärit / Special colors

Toimitamme nostosankoja asiakkaan toiveiden mukaan erilaisilla pintakäsittelyillä. Nostosangan väritoive sekä värikoodi tulee ilmoittaa tilausta tehdessä.

Saatavilla olevat pintakäsittelyt: musta/valkosinkitys, keltasinkki, maali, nikkelpinnoitus.

Muita pintakäsittelyjä saatavilla pyynnöstä.

We supply lifting points with various surface treatments according to the customer's wishes. The lifting bracket's desired color and color code must be stated when placing an order.

Available surface treatments: black/white zinc plating – yellow bichromate zinc plating – specific paint – nickel plating. Other surface treatments available on request



Tarjoamme kokonaisen sarjan erilaisia ratkaisuja jotka on suunniteltu nostosankojen käytön erityistarpeisiin.  
We offer a whole range of different solutions designed for the specific needs of lifting brackets.

# Fastener.fi